

## IPC-HFW3241E-AS-0360B

### 2MP Lite AI IR Sabit Odaklı Bullet Network Kamera

#### Genel Özellikler



- 2MP, 1 / 2.8 "CMOS görüntü sensörü, düşük aydınlatma, yüksek görüntü tanımı
- Maks. 30 fps'de 2MP (1920 x 1080)
- H.265 codec, yüksek sıkıştırma oranı, düşük bit hızı
- Dahili IR LED, maks. IR mesafesi: 50 m
- ROI, SMART H.264 + / H.265 +, esnek kodlama, çeşitli bant genişliği ve depolama ortamları için geçerlidir.
- Akıllı algılama: İzinsiz giriş, tripwire
- Alarm: Giriş, çıkış; Ses: Giriş, çıkış; Maks. 256 G Mikro SD kart, dahili Mikrofon
- 12V DC / POE güç desteği
- IP67 koruma
- SMD



#### Teknik Özellikler

Dahua IPC-HFW3241E-AS-0360B Teknik Özellikleri	
<b>Kamera</b>	
Görüntü Sensörü	1/2.8" 2Megapiksel progresif tarama CMOS
Efektif Piksel	1920 (H) x 1080 (V)
ROM	128 MB
RAM	256 MB
Tarama Sistemi	Progresif
Elektronik Shutter Hızı	Otomatik / Manuel 1/3 s - 1/100000 s
Minimum Aydınlatma	0.002 Lux@F1.6
IR Mesafesi	50 m (164,0 ft)
IR Açık / Kapalı Kontrol	Otomatik / Manuel
IR LED	1 (IR LED'i)
Pan/Tilt/Döndürme Aralığı	Pan: 0 ° -360 °; Tilt: 0 ° -90 °; Döndürme: 0 ° -360 °
<b>Lens</b>	
Lens Tipi	Sabit
Montaj Tipi	M12

## IPC-HFW3241E-AS-0360B

### 2MP Lite AI IR Sabit Odaklı Bullet Network Kamera

Odak Uzaklığı	3.6 mm (2.8mm,6 mm opsiyonel)
Maks. Açıklık	F1.6
Görüş Açısı	2,8 mm: Yatay: 106 °; dikey: 57 °; diyagonal: 126 ° 3,6 mm: Yatay: 87 °; dikey: 46 °; diyagonal: 104 ° 6 mm: Yatay: 54 °; dikey: 29 °; diyagonal: 63 °
İris Tipi	Sabit
Yakın Odak Mesafesi	2,8 mm: 0,6 m (2,0 ft) 3,6 mm: 1,2 m (3,9 ft) 6 mm: 2,5 m (8,2 ft)
<b>Akıllı Fonksiyonlar</b>	
Çevre Koruması	Tripwire; saldırı (İnsan ve araç tanıma)
Akıllı Arama	Akıllı aramayı, olay çıkarmayı ve olay videolarıyla birleştirmeyi hassaslaştırmak için Akıllı NVR ile birlikte çalıştırma.
<b>Video</b>	
Sıkıştırma	H.265; H.264; H.264H; H.264B; MJPEG
Akıllı Codec	Mevcut
Video Frame Hızı	Ana akış (1920 x 1080 @ 1-25 / 30 fps) alt akış (704 x 576 @ 1-25 fps / 704 x 480 @ 1-30 fps) üçüncü akış (1280 x 720 @ 1/25 fps)
Görüntü Akış Kapasitesi	3'lü akış
Çözünürlük	1080p (1920 x 1080); 1,3 M (1280 x 960); 720p (1280 x 720); D1 (704 x 576/704 x 480); VGA (640 x 480); CIF (352 x 288/352 x 240)
Bit Hızı Kontrolü	CBR / VBR
Video Bit Hızı	H.264: 3 Kb / sn - 8192 Kb / sn H.265: 3 Kb / sn - 8192 Kb / sn
Gündüz Gece	ICR otomatik geçiş
BLC	Mevcut
HLC	Mevcut
WDR	120 dB
Beyaz Dengesi	Otomatik / doğal / sokak lambası / açık / manuel / özel bölge
Kazanç Kontrolü	Otomatik / Manuel
Parazit Azaltma	3D DNR
Hareket Algılama	KAPALI / AÇIK (4 alan, dikdörtgen)
ROI	Mevcut (4 alan)

## IPC-HFW3241E-AS-0360B

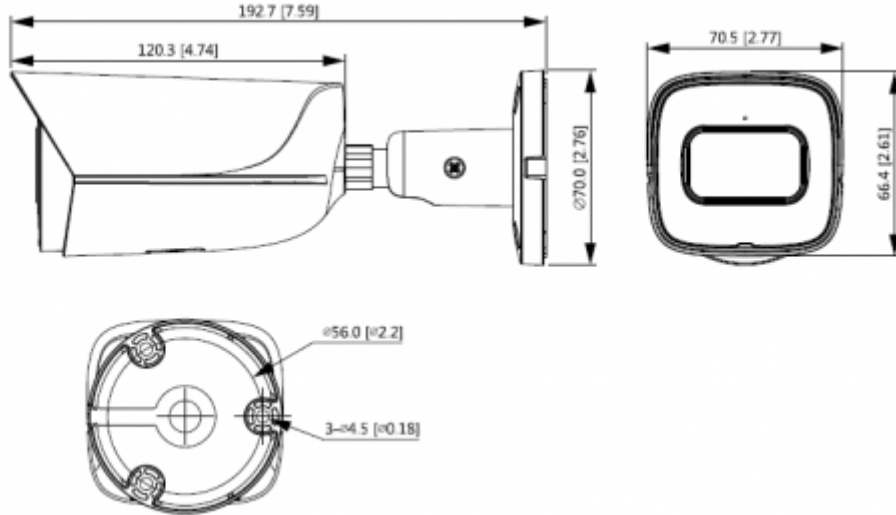
### 2MP Lite AI IR Sabit Odaklı Bullet Network Kamera

Smart IR	Mevcut
Görüntü Döndürme	0 ° / 90 ° / 180 ° / 270 ° (1920 × 1080 çözünürlükle 90 ° / 270 ° desteği.)
Mirror	Mevcut
Özel Alan Maskeleymesi	4 alan
<b>Ses</b>	
Dahili MIC	Mevcut
Ses Sıkıştırma	G.711a; G.711Mu; G726; AAC
<b>Network</b>	
Ethernet	RJ-45 (10 / 100Base-T)
Protokol	IPv4; IPv6; HTTP; HTTPS; TCP; UDP; ARP; RTP; RTSP; RTCP; RTMP; SMTP, FTP, SFTP; DHCP; DNS; DDNS; QoS; UPnP; NTP; Çoklu Yayın; ICMP; IGMP; NFS; PPPoE; 802.1x; SNMP
ONVIF	ONVIF(Profile S/Profile G);CGI;P2P;Milestone;Genetec
Sahne Uyarlama	Mevcut
Maks. Kullanıcı Erişimi	20 (Toplam bant genişliği: 64 M)
Direkt Depolama	FTP; SFTP; Mikro SD Kart (maksimum 256 G desteği); Cloud; NAS
Web Görüntüleyici	IE: IE8, IE9, IE11 Chrome Firefox
Yazılım Yönetimi	Smart PSS, DSS, DMSS
Akıllı Telefon	IOS, Android
<b>Sertifikalar</b>	
Sertifikalar	CE-LVD: EN60950-1 CE-EMC: Elektromanyetik Uyumluluk Direktifi 2014/30 / EU FCC: 47 CFR FCC Bölüm 15, Alt Bölüm B UL / CUL: UL60950-1 CAN / CSA C22.2 No.60950-1-07
<b>Port</b>	
Ses Girişi	1 kanal (RCA port)
Ses Çıkışı	1 kanal (RCA port)
Alarm Girişi	1 kanal girişi: 5mA 3V - 5V DC
Alarm Çıkışı	1 kanal çıkışı: 300mA 12V DC
<b>Güç</b>	
Güç Kaynağı	12V DC / PoE (802.3af)

## IPC-HFW3241E-AS-0360B

### 2MP Lite AI IR Sabit Odaklı Bullet Network Kamera

Güç Tüketimi	<5,2W
<b>Çevre Koşulları</b>	
Çalışma Koşulları	-40 ° C ila + 60 ° C (-40 ° F ila + 140 ° F) /% 95'ten az
Dayanıklılık Koşulları	-40 ° C ila + 60 ° C (-40 ° F ila + 140 ° F)
Koruma Sertifikası	IP67
<b>Fiziksel Özellikleri</b>	
Kasa	Metal
Boyutlar	192,7 mm x 70,5 mm x 66,4 mm
Net Ağırlık	590 g



Pole Mount	Junction Box
PFA130-E+PFA152-E	PFA130-E
